



**SAVE THESE INSTRUCTIONS**

*NOTE: Check ALL parts for shipping damage. In case of shipping damage, DO NOT use. contact Carrier/Dealer for further instruction.*

**SAFETY SUMMARY**

To ensure the safe installation, operation and use of the Essential Cushion, these instructions **MUST** be followed:

**WARNING**

**DO NOT** use this equipment without first reading and understanding these instructions. If you are unable to understand the **Warnings, Cautions, and Instructions**, contact distributor before attempting to use this equipment, otherwise, injury or damage may result.

Check all parts for shipping damage and test before use. In case of damage, **DO NOT** use. Contact the distributor for further instructions.

The Essential Cushion **IS NOT** designed for use in the treatment of pressure sores or by individuals at risk of developing pressure sores.

Your therapist and physician should be consulted if you have any questions regarding weight relief, self-examination of the skin, or individual limitations and needs.

The information contained in this document is subject to change without notice.

Make sure the hook and loop fastening straps are securely attached between the seating surface and cushion before using.

**INSTALLATION WARNING**

After **ANY** adjustments, repair or service and before use, make sure all attaching hardware is tightened securely - otherwise injury or damage may occur.

**INTRODUCTION**

The Essential Cushion is designed to provide both pelvic stability and comfort for the user. The cover is made from a water repellent fabric to protect the foam.

---

## **ATTACHING THE CUSHION TO THE SEATING SURFACE (FIGURE 1)**

The cushion attaches to the wheelchair seating surface using **hook** and **loop** fastening straps.

### **CUSHION COVER**

The bottom of the cushion cover is equipped with two (2) strips of the **loop** portion of the fastening strap.

Attached to the loop portion are two(2) strips of double-sided hook.

### **WHEELCHAIR SEATING SURFACE**

1. Determine whether the wheelchair seating surface has hook or loop attachment strips.
2. If the wheelchair has loop attachment strips, verify that the double sided hook strips are securely attached to the loop attachment strips on the bottom of the cushion.

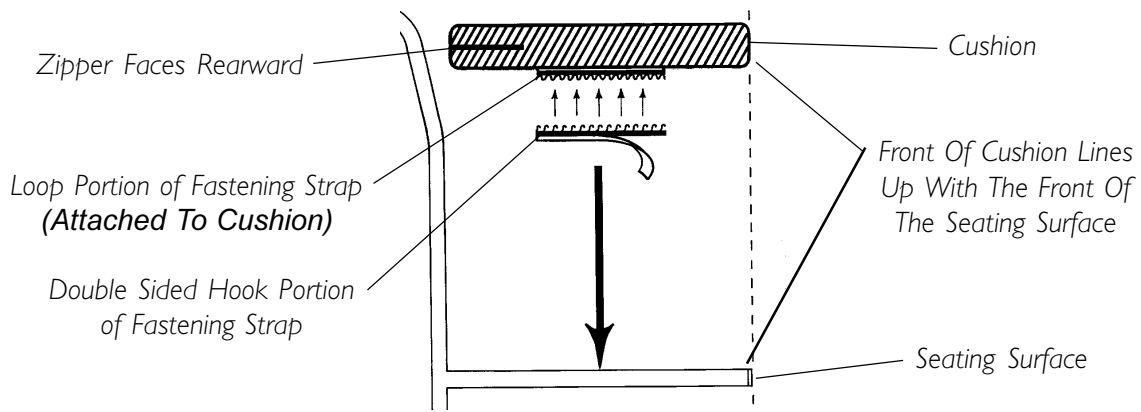
*NOTE: The zipper on the cushion should face rearward.*

3. Align the front edge of the cushion with the front edge of the seating surface.
4. Secure the cushion to the seating surface, making sure that the double sided hook is securely attached to the strips of loop on the cushion cover and the chair.

### **WARNING**

**Make sure the hook and loop fastening straps are securely attached between the seating surface and cushion before using. If the cushion is not secured to the wheelchair seating surface, exercise caution when transferring in and out of the wheelchair.**

5. If the wheelchair has hook attachment strips, remove the double sided hook strips from the cushion.
6. Align the front edge of the cushion with the front edge of the seating surface.
7. Secure the cushion to the seating surface, making sure that the strips of loop on the cushion cover are securely attached to the strips of hook on the chair.
8. If the wheelchair seating surface has neither hook or loop attachment strips, remove the double sided hook from the bottom of the cover.
9. Align the front edge of the cushion with the front edge of the seating surface.
10. Place the cushion on the wheelchair seating surface.



**FIGURE I - ATTACHING THE CUSHION TO THE SEATING SURFACE**

## **USE OF THE ESSENTIAL CUSHION**

If the user finds the cushion uncomfortable or finds it difficult to maintain a stable position, the following checks should be made:

1. If the user weighs more than **250 lbs. (113.4 kg)**, verify that he or she is not compressing the foam such that it is not providing support and pressure relief.
2. Verify that the cushion is oriented properly. The back of the molded foam is marked with the word, "**BACK**". When the cover is properly installed, the zipper will be at the back.
3. If the cushion is old, it may not be capable of providing support and should be replaced.

## **CLEANING**

### **CAUTION**

The cover is designed to protect the foam against a user's incontinence and to provide fire retardancy so the cushion must not be used without its cover. If the cover is torn, it must be replaced.

## **COVER**

### **CAUTION**

Machine wash cold. Gentle cycle. Mild detergent. **NO** fabric softeners or bleach. Tumble dry low or air dry.

## **CUSHION**

### **CAUTION**

Wipe down surfaces with a slightly dampened cloth. **DO NOT** submerge cushion in water. If cushion foam becomes contaminated because of incontinence, it should be replaced because the foam is absorbent and cannot be cleaned.

## **UNITED STATES LIMITED WARRANTY**

**PLEASE NOTE: THE WARRANTY BELOW HAS BEEN DRAFTED TO COMPLY WITH FEDERAL LAW**

**APPLICABLE TO PRODUCTS MANUFACTURED AFTER JULY 4, 1975.**

This warranty is extended only to the original purchaser/user of our products.

This warranty gives you specific legal rights and you may also have other legal rights which vary from state to state.

Invacare warrants its product to be free from defects in materials and workmanship for the period of one (1) year of use by original purchaser. All covers are warranted for 90 days only. If within such warranty period any such product shall be proven to be defective, such product shall be repaired or replaced, at Invacare's option. This warranty does not include any labor or shipping charges incurred in replacement part installation or repair of any such product. Invacare's sole obligation and your exclusive remedy under this warranty shall be limited to such repair and/or replacement.

For warranty service, please contact the dealer from whom you purchased your Invacare product. In the event you do not receive satisfactory warranty service, please write directly to Invacare at the address on the back cover. Provide dealer's name, address, model number, and the date of purchase, indicate nature of the defect and, if the product is serialized, indicate the serial number.

Invacare Corporation will issue a return authorization. The defective unit or parts must be returned for warranty inspection using the serial number, when applicable, as identification within thirty (30) days of return authorization date. **DO NOT** return products to our factory without our prior consent. **C.O.D.** shipments will be refused; please prepay shipping charges.

**LIMITATIONS AND EXCLUSIONS: THE WARRANTY SHALL NOT APPLY TO PROBLEMS ARISING FROM NORMAL WEAR OR FAILURE TO ADHERE TO THE ENCLOSED INSTRUCTIONS. IN ADDITION, THE FOREGOING WARRANTY SHALL NOT APPLY TO SERIAL NUMBERED PRODUCTS IF THE SERIAL NUMBER HAS BEEN REMOVED OR DEFACED; PRODUCTS SUBJECTED TO NEGLIGENCE, ACCIDENT, IMPROPER OPERATION, MAINTENANCE OR STORAGE; OR PRODUCTS MODIFIED WITHOUT INVACARE'S EXPRESS WRITTEN CONSENT INCLUDING, BUT NOT LIMITED TO: MODIFICATION THROUGH THE USE OF UNAUTHORIZED PARTS OR ATTACHMENTS; PRODUCTS DAMAGED BY REASON OF REPAIRS MADE TO ANY COMPONENT WITHOUT THE SPECIFIC CONSENT OF INVACARE; PRODUCTS DAMAGED BY CIRCUMSTANCES BEYOND INVACARE'S CONTROL; PRODUCTS REPAIRED BY ANYONE OTHER THAN AN AUTHORIZED INVACARE DEALER, SUCH EVALUATION SHALL BE SOLELY DETERMINED BY INVACARE.**

**THE FOREGOING EXPRESS WARRANTY IS EXCLUSIVE AND IN LIEU OF ANY OTHER WARRANTIES WHATSOEVER, WHETHER EXPRESS OR IMPLIED, INCLUDING THE IMPLIED WARRANTIES OF MERCHANTABILITY AND FITNESS FOR A PARTICULAR PURPOSE, AND THE SOLE REMEDY FOR VIOLATIONS OF ANY WARRANTY WHATSOEVER, SHALL BE LIMITED TO REPAIR OR REPLACEMENT OF THE DEFECTIVE PRODUCT PURSUANT TO THE TERMS CONTAINED HEREIN. THE APPLICATION OF ANY IMPLIED WARRANTY WHATSOEVER SHALL NOT EXTEND BEYOND THE DURATION OF THE EXPRESS WARRANTY PROVIDED HEREIN. THE MANUFACTURER SHALL NOT BE LIABLE FOR ANY CONSEQUENTIAL OR INCIDENTAL DAMAGES WHATSOEVER.**

**THIS WARRANTY SHALL BE EXTENDED TO COMPLY WITH STATE/PROVINCIAL LAWS AND REQUIREMENTS.**

## CONSERVER CES INSTRUCTIONS

*NOTE: Vérifier SI LES PIÈCES ont été endommagées pendant le transport. Le cas échéant, NE PAS utiliser. Contacter le transporteur /fournisseur pour plus d'instructions.*

## RÉSUMÉ DE SÉCURITÉ

Afin d'assurer une installation, un fonctionnement et une utilisation sécuritaires du coussin Essential, ces instructions **DOIVENT** être suivies.

### AVERTISSEMENT

**NE PAS** utiliser cet équipement sans d'abord avoir lu et compris ces instructions. Si vous ne comprenez pas les avertissements, les notes attention et les instructions, contacter un distributeur avant de tenter d'utiliser cet équipement, sans quoi des blessures et des dommages peuvent survenir.

Vérifier si les pièces ont été endommagées pendant le transport et tester avant utilisation. En cas de dommages, **NE PAS** utiliser. Contacter le distributeur pour plus d'instructions.

Le coussin Essential **N'EST PAS** conçu pour le traitement des plaies de lit ou pour les personnes susceptibles de développer des plaies de lit.

Votre thérapeute et votre médecin devraient être consultés si vous avez des questions concernant le soulagement du poids, l'auto-examen de la peau ou vos limites personnelles et vos besoins.

L'information contenue dans ce document est sujette à modification sans préavis.

S'assurer que les bandes à boucles et à crochets soient bien fixées entre la surface du siège et le coussin, avant l'utilisation.

### AVERTISSEMENT POUR L'INSTALLATION

Après **TOUT** réglage, réparation ou entretien et avant utilisation, s'assurer que la quincaillerie de fixation est bien fixée, sans quoi des blessures ou des dommages peuvent survenir.

## INTRODUCTION

Le coussin Essential est conçu pour assurer la stabilité pelvienne et le confort de l'utilisateur. Le revêtement est fait d'un tissu imperméable pour protéger la mousse.

---

## **FIXER LE COUSSIN À LA SURFACE DU SIÈGE (FIGURE 1)**

Le coussin se fixe à la surface du siège du fauteuil à l'aide de bandes d'attache à boucles et à crochets.

### **REVÊTEMENT DU COUSSIN**

Le fond du revêtement du coussin est muni de deux (2) bandes d'attache à boucles.

Deux (2) bandes à crochets double face sont fixées aux bandes à boucles.

### **SURFACE POUR S'ASSEOIR DU FAUTEUIL**

1. Vérifier si la surface du siège du fauteuil est munie de bandes à boucles ou à crochets.
2. Si le fauteuil est muni de bandes à boucles, vérifier si les bandes à crochets double face sont bien fixées sur les bandes à boucles du fond du coussin.

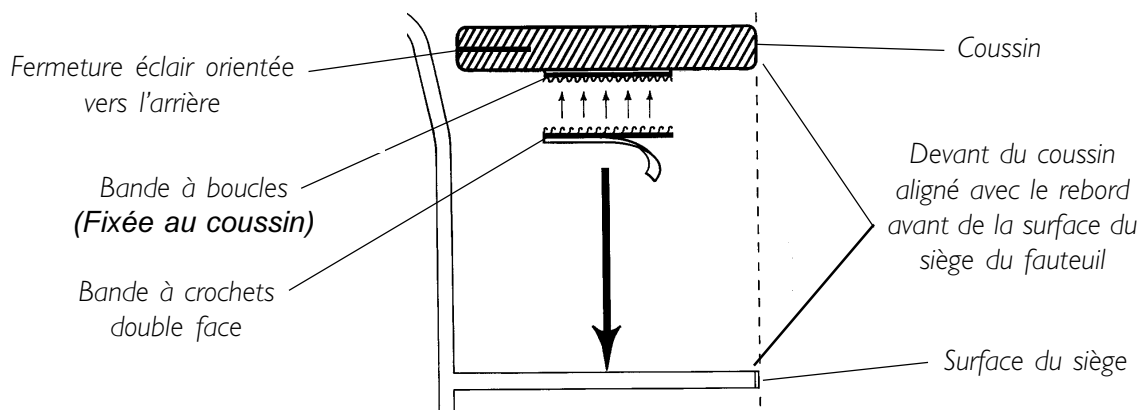
*NOTE: Le fermeture éclair du coussin doit être orientée vers l'arrière.*

3. Aligner le devant du coussin avec le rebord avant de la surface du siège.
4. Fixer le coussin à la surface du siège en s'assurant que les bandes à crochets double face sont bien fixées aux bandes à boucles du revêtement du coussin et du fauteuil.

### **AVERTISSEMENT**

**S'assurer que les bandes à boucles et à crochets sont bien fixées entre la surface du siège et le coussin, avant utilisation. Si le coussin n'est pas bien fixé à la surface du siège du fauteuil, faire preuve de prudence au moment de transférer dans ou hors du fauteuil.**

5. Si le fauteuil n'a pas de bandes à crochets, enlever les bandes à crochets double face du coussin.
6. Aligner le devant du coussin avec le rebord avant de la surface du siège.
7. Fixer le coussin à la surface du siège en s'assurant que les bandes à boucles du coussin sont bien fixées aux bandes à crochets du fauteuil.
8. Si la surface du siège du fauteuil n'a pas de bandes à crochets ou à boucles, enlever la bande à crochets double face du revêtement.
9. Aligner le devant du coussin avec le rebord avant de la surface du siège.
10. Placer le coussin sur la surface du siège du fauteuil.



**FIGURE I - FIXER LE COUSSIN À LA SURFACE DU SIÈGE**

## UTILISER LE COUSSIN ESSENTIAL

Si l'utilisateur trouve le coussin inconfortable ou a de la difficulté à maintenir une position stable, les vérifications suivantes doivent être faites:

1. Si l'utilisateur pèse plus de 250 lbs. (113.4 kg), vérifier si la personne écrase la mousse de façon à ce que le coussin ne procure ni support ni soulagement de la pression.
2. Vérifier si le coussin est bien orienté. L'arrière de la mousse moulée est marquée du mot "**BACK**" (arrière). Lorsque le revêtement est bien installé, la fermeture éclair est orientée vers l'arrière.
3. Si le coussin est vieux, le coussin peut ne pas fournir de support et doit être changé.

## NETTOYAGE

### ATTENTION

**Le revêtement est conçu pour protéger la mousse contre l'incontinence et pour assurer le retardement de la propagation du feu: le coussin ne doit pas être utilisé sans son revêtement. Si le revêtement est usé, le remplacer.**

## REVÊTEMENT

### ATTENTION

**Laver à la machine à l'eau froide, au cycle délicat, avec un savon doux. Ne pas utiliser d'assouplisseur ni d'eau de javel. Faire sécher à la machine à faible température ou à l'air.**

## COUSSIN

### ATTENTION

**Essuyer les surfaces avec un linge doux humide. NE PAS immerger le coussin dans l'eau. Si la mousse du coussin devient souillée à cause de l'incontinence, le coussin doit être remplacé, car la mousse est absorbante et ne peut être nettoyée.**

## **GARANTIE LIMITÉE POUR LES ÉTATS-UNIS**

**REMARQUE: LA GARANTIE CI-DESSOUS A ÉTÉ RÉDIGÉE EN ACCORD AVEC LA LOI FÉDÉRALE APPLICABLE SUR LES PRODUITS FABRIQUÉS APRÈS LE 4 JUILLET 1975.**

Cette garantie est valable pour l'acheteur/utilisateur initial de nos produits seulement.

Cette garantie vous donne des droits légaux spécifiques. D'autres droits variant d'un État (provinces) à l'autre peuvent se rajouter.

**INVACARE** garantit ce produit contre tout défaut de fabrication ou défaut dans le matériel pour une période d'un (1) an d'utilisation par l'acheteur initial. Tous les revêtements sont garantis pour une période de 90 jours seulement. Si, durant cette période, ce produit devait être reconnu défectueux, il sera réparé ou remplacé, suivant le choix d'**INVACARE**. Cette garantie ne comprend pas les frais de main-d'oeuvre ou frais de transport encourus pour l'installation des pièces de remplacement ou la réparation de tel produit. La seule et unique obligation d'**INVACARE** et votre seul recours selon cette garantie se limite au remplacement et/ou à la réparation du produit.

Pour le service, contacter le fournisseur qui vous a vendu le produit Invacare. Si vous n'êtes pas satisfait du service, écrire directement à Invacare, à l'adresse indiquée à la dernière page. Fournir le nom du fournisseur, l'adresse, le numéro de modèle et la date d'achat du produit, en indiquant la nature du défaut et le numéro de série du produit s'il y a lieu.

Invacare émettra une autorisation de retour. Les pièces ou unités défectueuses doivent être retournées pour inspection, en identifiant le numéro de série, s'il y a lieu, dans les trente (30) jours suivant la date d'autorisation de retour. Ne pas retourner un produit à l'usine avant d'avoir obtenu notre consentement. Les envois payables sur réception seront refusés; veuillez payer les frais d'envoi.

**RESTRICTIONS: LA PRÉSENTE GARANTIE NE S'APPLIQUE PAS AUX PROBLÈMES DÉCOULANT DE L'USURE NORMALE OU DE LA NÉGLIGENCE À RESPECTER CES INSTRUCTIONS. DE PLUS, LA PRÉSENTE GARANTIE NE S'APPLIQUE PAS AUX PRODUITS DONT LE NUMÉRO DE SÉRIE A ÉTÉ EFFACÉ OU MODIFIÉ, AUX PRODUITS MAL ENTRETENUS, ACCIDENTÉS, INADÉQUATEMENT UTILISÉS, ENTRETENUS OU ENTREPOSÉS, UTILISÉS COMMERCIALEMENT OU EN INSTITUTION, AUX PRODUITS MODIFIÉS SANS LE CONSENTEMENT SPÉCIFIQUE ÉCRIT D'INVACARE, INCLUANT, MAIS NE SE LIMITANT PAS À, LA MODIFICATION AVEC DES PIÈCES OU ACCESSOIRES NON AUTORISÉS, AUX PRODUITS ENDOMMAGÉS PAR DES RÉPARATIONS FAITES SANS L'APPROBATION D'INVACARE, OU AUX PRODUITS ENDOMMAGÉS DANS DES CIRCONSTANCES AU-DELÀ DU CONTRÔLE D'INVACARE. L'ÉVALUATION SERA FAITE PAR INVACARE.**

**LA PRÉSENTE GARANTIE EST EXCLUSIVE ET REMPLACE TOUTES LES AUTRES GARANTIES. LES GARANTIES IMPLICITES, S'IL Y A LIEU, INCLUANT LA GARANTIE DE COMMERCIALISATION ET D'AJUSTEMENT DANS UN BUT PARTICULIER, NE DOIVENT SE PROLONGER AU-DELA DE LA DURÉE DE LA PRÉSENTE GARANTIE, ET LE RECOURS POUR VIOLATION DE QUELCONQUE GARANTIE IMPLICITE DOIT SE LIMITER À LA RÉPARATION OU AU REMPLACEMENT DU PRODUIT DÉFECTUEUX CONFORMÉMENT AUX PRÉSENTS TERMES. INVACARE NE SERA PAS TENU RESPONSABLE POUR TOUT DOMMAGE-INTÉRÊT DIRECT OU ACCESSOIRE.**

**CETTE GARANTIE DEVRA ÊTRE ÉLARGIE POUR RÉPONDRE AUX LOIS ET AUX RÈGLEMENTS DES ÉTATS/PROVINCES**



## CONSERVE ESTAS INSTRUCCIONES

NOTA: Revise *TODAS* las partes por si sufrieron daños durante el envío. Si así fuera, *NO* use la unidad. Comuníquese con su distribuidor/empresa de transportes para obtener mayores instrucciones.

## RESUMEN DE SEGURIDAD

A fin de instalar, ensamblar y operar en forma segura el Cojín Essential es **FUNDAMENTAL** acatar las siguientes instrucciones:

### ADVERTENCIA

**NO** use este equipo sin antes haber leído y comprendido estas instrucciones. Si no entiende las advertencias, precauciones e instrucciones, comuníquese con su distribuidor antes de usar el equipo, de lo contrario podría sufrir lesiones o dañar la unidad.

Revise todas las partes por si sufrieron daños durante el envío y pruébelas antes de usar el equipo. Si detecta daños, **NO** use la unidad. Comuníquese con su distribuidor para obtener mayores instrucciones.

El Cojín Essential **NO ESTÁ** diseñado para usarse en el tratamiento de úlceras causadas por presión, ni por personas con riesgo de padecer dichas úlceras.

Consulte a su terapeuta o médico si tiene dudas sobre el alivio de peso, la forma de revisar el estado de su propia piel, o sobre sus limitaciones y necesidades individuales.

La información contenida en este documento está sujeta a cambios sin previo aviso.

Cerciórese de que los sujetadores de gancho y ojo estén firmemente unidos entre la superficie del asiento y el cojín antes de usarlo.

### ADVERTENCIA DE INSTALACIÓN

Después de realizar **CUALQUIER** ajuste, reparación o mantenimiento, y antes de usar la unidad, cerciórese de que todos los accesorios de conexión estén firmemente apretados - de lo contrario podría sufrir lesiones o dañar la unidad.

## INTRODUCCIÓN

El Cojín Essential está diseñado para brindar al usuario estabilidad pélvica y comodidad. Su funda está hecha de una tela impermeable que protege la espuma

---

## **CONEXIÓN DEL COJÍN A LA SUPERFICIE DEL ASIENTO (FIGURA 1)**

El cojín va unido a la superficie del asiento en la silla de ruedas mediante sujetadores de **gancho y ojo**.

### **FUNDA DEL COJÍN**

La parte inferior de la funda del cojín viene con dos (2) tiras en la parte del **ojo** del sujetador.

Unidas a la parte del ojo van dos (2) tiras con gancho reversible.

### **SUPERFICIE DEL ASIENTO DE LA SILLA DE RUEDAS**

1. Determine si la superficie del asiento en la silla de ruedas tiene tiras de unión con gancho u ojo.
2. Si tiene tiras de unión con ojo, verifique que las tiras con gancho reversible estén firmemente afianzadas a las tiras de unión con ojo en la parte inferior del cojín.

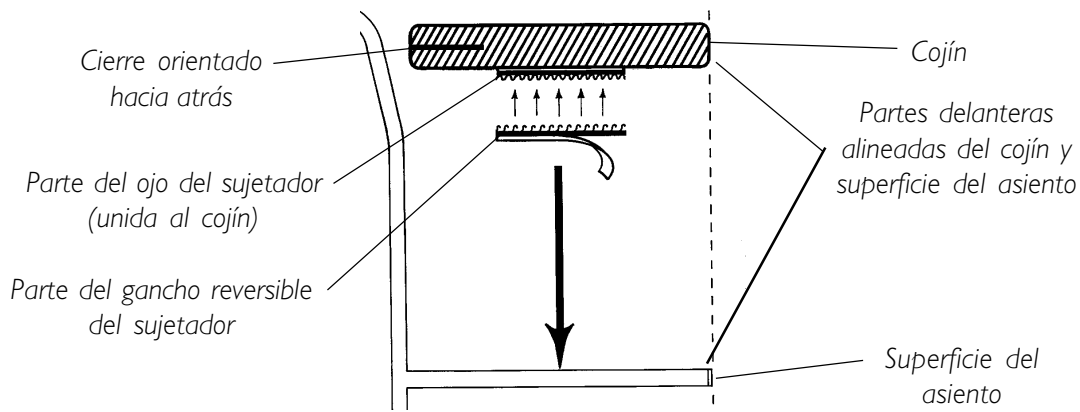
*NOTA: El cierre del cojín siempre debe quedar orientado hacia atrás.*

3. Alinee el borde delantero del cojín con el borde delantero de la superficie del asiento.
4. Asegure el cojín a la superficie del asiento, cerciorándose de que el gancho reversible quede firmemente unido a las tiras con ojo en la funda del cojín y de la silla de ruedas.

### **ADVERTENCIA**

**Cerciórese de que los sujetadores de gancho y ojo estén firmemente unidos entre la superficie del asiento y el cojín antes de usarlo. Si el cojín no está asegurado a la superficie del asiento, se deberá tener cuidado al sentarse y pararse de la silla de ruedas.**

5. Si la silla de ruedas tiene tiras de unión con gancho, retire del cojín las tiras con gancho reversible.
6. Alinee el borde delantero del cojín con el borde delantero de la superficie del asiento.
7. Asegure el cojín a la superficie del asiento, cerciorándose de que las tiras con ojo en la funda del cojín estén firmemente unidas a las tiras con gancho en la silla.
8. Si la superficie del asiento de la silla de ruedas no tiene tiras de unión con gancho ni ojo, retire el gancho reversible de la parte inferior de la funda.
9. Alinee el borde delantero del cojín con el borde delantero de la superficie del asiento.
10. Coloque el cojín en la superficie del asiento en la silla de ruedas.



**FIGURA I - CONEXIÓN DEL COJÍN A LA SUPERFICIE DEL ASIENTO**

## USO DEL COJÍN ESSENTIAL

Si el usuario encuentra incómodo el cojín o le es difícil mantener una postura estable, se deberá hacer lo siguiente:

1. Si el usuario pesa más de 250 lbs. (113.4 kg), verifique que éste no comprima la espuma de modo tal que ésta no proporcione apoyo ni alivie la presión.
2. Verifique que el cojín esté correctamente orientado. La superficie posterior de la espuma moldeada está marcada con la palabra “**BACK**”. La funda está correctamente instalada cuando el cierre se encuentra en la parte posterior del cojín.
3. Si el cojín es antiguo, es posible que ya no brinde apoyo y deberá reemplazarse.

## LIMPIEZA

### PRECAUCIÓN

La funda está diseñada para proteger la espuma contra la incontinencia del usuario y para brindar un cierto grado de piroresistencia, por lo que el cojín no debe usarse sin su funda. Reemplace la funda si está deteriorada.

## FUNDA

### PRECAUCIÓN

Lave a máquina la funda del cojín, en agua fría, a ciclo lento y con detergente suave. **NO** use suavizantes ni blanqueadores de tela. Séquela a máquina o al aire libre.

## COJÍN

### PRECAUCIÓN

Limpie las superficies con un paño levemente humedecido. **NO** sumerja el cojín en agua. Si la espuma se contamina debido a la incontinencia, reemplácela, pues es absorbente y no se puede limpiar.

## **GARANTÍA LIMITADA PARA LOS ESTADOS UNIDOS**

**NOTA: LA SIGUIENTE GARANTÍA HA SIDO REDACTADA PARA CUMPLIR CON LAS LEYES FEDERALES APLICABLES A PRODUCTOS FABRICADOS DESPUÉS DEL 4 DE JULIO DE 1975.**

Esta garantía sólo es válida para el comprador/usuario original de nuestros productos.

Esta garantía le otorga derechos específicos, y es posible que usted también tenga otros derechos legales que pueden variar de una jurisdicción a otra.

Invacare garantiza al comprador original que este producto no presentará defectos de material ni mano de obra durante un (1) año. Todas las fundas tienen una garantía de 90 días solamente. Si durante este período de vigencia de la garantía se demuestra que el producto presenta algún defecto, Invacare, a su criterio, lo reparará o reemplazará. Esta garantía no incluye los gastos por mano de obra ni envío en los cuales se incurra por la instalación de los repuestos o la reparación del producto. La única obligación de Invacare y la única solución para el comprador bajo esta garantía se limitará a dichas reparaciones y/o reemplazo.

Para obtener el servicio de garantía, comuníquese con el distribuidor a quien adquirió el producto Invacare. En caso de que usted no quede satisfecho con el servicio de garantía, escríbanos directamente a Invacare a la dirección que aparece en la contraportada. Indique el nombre y dirección del distribuidor, el número de modelo y la fecha de compra del producto; señale la naturaleza del defecto y adjunte el número de serie del producto si lo tuviera.

Invacare Corporation le asignará una autorización de devolución. Envíe la unidad o las partes para ser revisadas adjuntando su número de serie, si corresponde, como identificación dentro de treinta (30) días a partir de la fecha de autorización de la devolución. **NO** devuelva el producto a la fábrica sin antes contar con nuestra autorización. No se aceptan envíos con entrega contra reembolso (C.O.D). Devuelva el producto con flete prepago.

**LIMITACIONES Y EXCLUSIONES: ESTA GARANTÍA NO CUBRE LOS PROBLEMAS QUE SURJAN DEL DESGASTE NORMAL NI LAS FALLAS QUE OCURRAN POR NO ACATAR ESTAS INSTRUCCIONES. ADEMÁS, LA PRESENTE GARANTÍA NO SE APLICARÁ A PRODUCTOS CUYO NÚMERO DE SERIE HAYA SIDO RETIRADO O ESTROPEADO; A PRODUCTOS SUJETOS A USO NEGLIGENTE O ACCIDENTES, A USO, MANTENIMIENTO O ALMACENAMIENTO INADECUADOS, O A PRODUCTOS MODIFICADOS SIN LA AUTORIZACIÓN EXPRESA Y POR ESCRITO DE INVACARE, INCLUYENDO, PERO SIN LIMITARSE A ELLO, MODIFICACIONES MEDIANTE EL USO DE PARTES O ACCESORIOS NO AUTORIZADOS; PRODUCTOS DAÑADOS POR REPARACIONES EFECTUADAS A ALGÚN COMPONENTE SIN LA APROBACIÓN ESPECÍFICA DE INVACARE; O A PRODUCTOS DAÑADOS POR CIRCUNSTANCIAS QUE ESCAPAN AL CONTROL DE INVACARE; PRODUCTOS REPARADOS POR PERSONAS QUE NO SEAN UN DISTRIBUIDOR AUTORIZADO POR INVACARE. LA EVALUACIÓN PERTINENTE SERÁ DETERMINADA EXCLUSIVAMENTE POR INVACARE.**

**ESTA GARANTÍA EXPRESA ES EXCLUSIVA Y REEMPLAZA A TODAS LAS GARANTÍAS, YA SEAN EXPRESAS O IMPLÍCITAS, INCLUYENDO TODAS LAS GARANTÍAS IMPLÍCITAS DE COMERCIABILIDAD E IDONEIDAD PARA UN FIN O USO EN PARTICULAR, Y LA ÚNICA SOLUCIÓN POR EL INCUMPLIMIENTO DE CUALQUIER GARANTÍA SE LIMITARÁ A LA REPARACIÓN O REEMPLAZO DEL PRODUCTO DEFECTUOSO, CONFORME A LOS TÉRMINOS ESTABLECIDOS EN ESTA GARANTÍA. LA APLICACIÓN DE CUALQUIER GARANTÍA IMPLÍCITA NO SE EXTENDERÁ MÁS ALLÁ DEL PERÍODO DE VIGENCIA DE ESTA GARANTÍA EXPRESA. EL FABRICANTE NO SERÁ RESPONSABLE POR DAÑOS CONSECUENTES O INCIDENTALES DE NINGÚN TIPO.**

**ESTA GARANTÍA SE EXTENDERÁ PARA CUMPLIR CON LAS LEYES Y REQUISITOS ESTATALES/PROVINCIALES.**



**Yes, you can.™**

Invacare Corporation [www.invacare.com](http://www.invacare.com)

**USA**  
One Invacare Way  
Elyria, Ohio USA  
44036-2125  
800-333-6900

**Canada**  
570 Matheson Blvd E Unit 8  
Mississauga Ontario  
L4Z4G4 Canada  
800-668-5324

**MADE IN MEXICO**

Invacare is a registered trademark of Invacare Corporation.  
Yes, you can. and Essential are trademarks of Invacare Corporation.  
© 2003 Invacare Corporation  
Part No. 1078995 Rev - C 7/03